



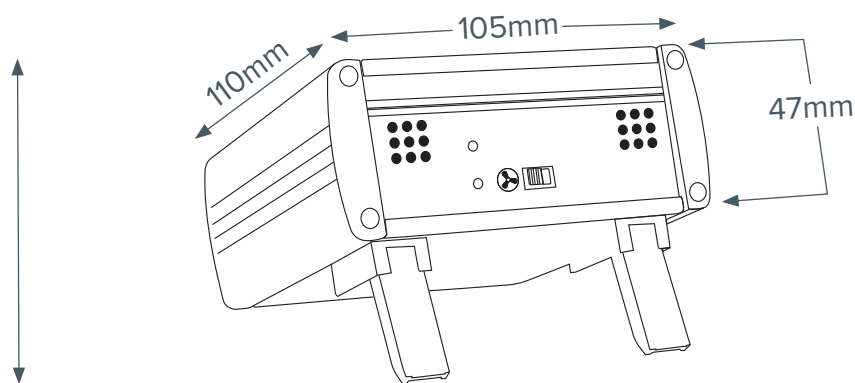
La carga estática que se acumula en ciertos materiales puede causar estragos en instrumentos electrónicos sensibles, como básculas y balanzas. El ionizador de Adam Equipment aborda el problema del exceso de electricidad estática, aumentando la precisión y ayudando a mantener la integridad de la muestra. El ionizador Adam neutraliza la carga estática que se acumula en materiales no conductores tales como plástico, vidrio, cerámica, papel y textiles. Cuando estos materiales encuentran fricción, calor o presión, la electricidad estática puede acumularse, especialmente en ambientes de baja humedad. Ligero y fácilmente movable, el ionizador se puede colocar convenientemente junto al instrumento de pesaje, o se puede dirigir manualmente a un elemento en particular que se va a pesar.

## Neutraliza la electricidad estática para mejorar la precisión del pesaje y aumentar la eficiencia



### Características

- Tiempo de descarga: 9s / 5cm, 13s / 10cm, 100s / 40cm (con ventilador encendido)
- Distancia estándar de la muestra a la fuente de iones de unos 5-40 cm
- A una distancia de 2 cm de la fuente de iones, la concentración de ozono es de 0-0.05 ppm
- Volumen de aire máximo 0.06 cm<sup>3</sup> / min
- Sólo para uso interior
- Adaptador de CA incluido



83mm  
(Patas de encima extendidas)

### Sobre ADAM:

Con más de 45 años de experiencia en la producción de instrumentos de pesaje, profesionales en todo el mundo confían en productos Adam por su calidad, múltiples funciones y el mejor valor en su clase. El Balance Ideal de rapidez, rendimiento y valor.