



Com conectividade excepcional e tempo de ensaio rápido, analisadores de humidade PMB oferecem o melhor valor na sua classe. Uma função de definição de teste automático permite uma fácil utilização para testes frequentes do mesmo material sem necessidade de programação adicional do usuário. USB e RS-232 interfaces permitem conectar a PMB a um computador ou impressora. Armazenar resultados e programas de teste para referência futura com um dispositivo de memória USB ou memórias internas do PMB. Três opções de aquecimento oferecem a flexibilidade de personalizar os métodos de ensaio e temperatura. PMB ajuda a liberar tempo para os profissionais de laboratório, permitindo-lhes executar rapidamente análises de humidade e compartilhar resultados facilmente com os colegas.

Conectividade superior em um analisador de humidade, com duas saídas USB para recolha de dados e comunicações com computador ou impressora



Características

- LCD retroiluminado facilmente visível em qualquer condição de iluminação
- Iluminação programável pode ser definido como "sempre aceso", "sempre desligado" ou "luz somente quando pesando"
- Gráfico de capacidade incorporado no ecrã para facilmente controlar possível sobre carga
- Caixa de alumínio resistente a riscos, protege os componentes internos
- Teclas codificadas por cores facilita o reconhecimento rápido dos botões mais usados
- Levantador de prato permite a colocação da amostra e remoção fácil
- Interface RS-232 para conexão com computadores e impressoras
- Receptor de USB para cartão de memória e interface USB I / O
- Interface USB incluído para uma comunicação mais rápida de dados
- Gama de temperatura de 50 °C a 160 °C, em incrementos de um grau
- Três definições de aquecimento para a amostra incluem rápidas ramp-up, temperaturas escalonados e temperatura única
- Sete modos predefinidos de secagem permitem rotinas de testes para vários produtos
- Alarme sonoro de sobrecarga avisa quando da capacidade foi excedida
- Permite início de teste automático ao fechar a tampa
- Calibração de temperatura e de peso
- Ecrã com vários idiomas permite uso em várias regiões do mundo
- Configuração rápida e fácil, utilizando o teclado
- A característica manutenção do zero garante ecrã volta a zero
- Cabo de alimentação

Aplicações

- Pesagem
- Determinación de humedad

Sobre Adam:

Com mais de 40 anos de experiência na produção de balanças, profissionais em todo o mundo confiam em Adam para produtos de qualidade, ricos em recursos e com valores best-in-class - o equilíbrio certo entre velocidade, desempenho e valor.

Detalhes do Produto

Modelo	PMB 53	PMB 163	PMB 202
Capacidade	50g	160g	200g
Legibilidade	0.001g / 0.01%	0.001g / 0.01%	0.01g / 0.05%
Tamanho do Pan	100mm ø		
Unidades de peso	g, %M, %S, ATRO %M, ATRO %S		
Tempo de estabilização (sec)	4		
Configuração de Memória	Memória interna armazena até 99 resultados e 49 configurações de usuário programáveis Dispositivo USB externo, para armazenamento ilimitado de resultados e configurações de testes		
Interface	RS-232, USB		
Calibração	Calibração Externa		
Ecrã	Pantalla LCD Retroiluminada com 24mm dígitos de altos		
Fonte de alimentação	Cable de Alimentación de Red		
Temperatura de funcionamento	0° a 40°C		
Habitação	Aluminio Fundido		
Dimensões totais	250x360x185mm (wxdxh)		
Peso líquido	6kg		

Acessórios

Número do item	Descrição
104008036	Mesa anti-vibração
1070010636	Kit de Calibração de Temperatura
301208188	Capa transparente para proteção do ecrã e do teclado
3126011263	Papel para impressora ATP
3126011281	Papel para impressora ATP (10 Rolos)
1120011156	Impressora térmica ATP
3074010266	Cabo Serial RS232 Null Modem
307140001	Pratos descartáveis de alumínio para amostras (Pacote de 250)
700100046	Cadeado e cabo tipo Kensington
600002028	Software Adam DU
3074010267	Cabo USB
700660290	Certificado de Calibração
700100007	F1 100g massa de calibração
700100014	F1 50g massa de calibração
700100012	F1 200g massa de calibração

Acessórios principais



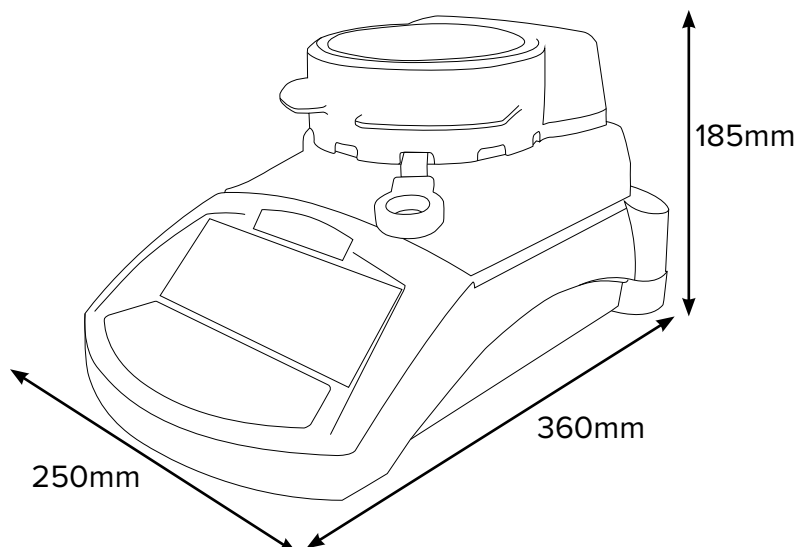
Impressora Térmica ATP
Recursos fáceis de usar combinados com configuração rápida equivale a uma impressora térmica verdadeiramente versátil. Um único botão de pressão para alimentação de papel e três indicadores LED de fácil leitura tornam a operação simples.



Kit de Calibração de Temperatura
O kit de calibração de temperatura vem em um estojo de proteção e transporte fácil. A faixa de medição de temperatura é de -50 ° C a 300 ° C, com leituras em graus Celsius ou Fahrenheit.



Pratos descartáveis de alumínio
Na pesagem de produtos químicos ou outros elementos sujos, o uso de pratos descartáveis mantém limpo o prato permanente.



Fornecido por

www.adamequipment.com