

Die Luna-Analysenwaagen sind mit einer Reihe von Eigenschaften und Funktionen für die wichtigsten Laboranwendungen ausgestattet. Die Luna-Serie bietet eine verbesserte Leistung für schnellere und genauere Messungen. Mit seiner stilvollen, modernen Hintergrundbeleuchtung sorgt das beeindruckende Display von Luna für eine ganz besondere Aura intelligenter Raffinesse. Auf dem großzügigen LCD-Display werden die Ziffern in 24-mm-Höhe in Weiß auf schwarzen Hintergrund dargestellt. Mehrsprachiger Text und Anzeigefähigkeit machen Luna für Benutzer in verschiedenen Regionen geeignet. Für eine einfache Bedienung sind die Navigationstasten farblich gekennzeichnet, sodass der Benutzer Funktionen mit minimalem Schulungsaufwand ausführen kann. Luna bietet USB- und RS-232-Schnittstellen, um die Erfassung und Übertragung von Daten an Computer oder Drucker zu erleichtern. Dank der Konstruktion aus ABS-Kunststoff und der robusten Edelstahlwägeplatte ist Luna Analysenwaage leicht zu reinigen und hält anspruchsvollen Laboranwendungen stand. Die Luna ist in vier Modellen mit Kapazitäten von bis zu 250 g erhältlich und bietet eine Ablesbarkeit von 0,0001 g für einfache und detaillierte Messaufgaben.

Elegant und Leistungsstark für anspruchsvolle Laboranwendungen



Merkmale und Funktionen

- Helles hinterleuchtetes LCD, auch bei schlechten Lichtverhältnissen gut ablesbar
- Farblich hervorgehobene Tasten erlauben schnelles Arbeiten
- Libelle und höhenverstellbare Füße zum Nivellieren
- Integrierter Sicherungsschlitz für Schloss und Kabel (Typ Kensington, opt.)
- Große, leicht zu reinigende Wägeplatte aus Edelstahl
- Versiegelte Tastatur schützt vor Schmutz und versehentlichen Spritzern
- USB I/O und RS-232 Schnittstellen für schnellen Datenaustausch mit Computern und Druckern
- Kalibrierung und Justage mit externen Justagegewichten
- Mehrsprachige Anzeige erlaubt Einsatz in vielen Regionen weltweit
- Stückzählung mit voreingestellten Probengrößen
- GLP-konforme Protokollierung möglich
- Wählbare digitale Filter liefern stabile Ergebnisse bei beweglichen Objekten
- Automatisches Abschalten spart Energie
- AC-Adapter inklusive

Anwendungen

- Wägung
- Stückzählung
- Prozentwägung
- Tierwägung / dynamisches Wiegen
- Dichtebestimmung
- Kontrollwägung
- Netto-Summen-Berechnung

Über uns:

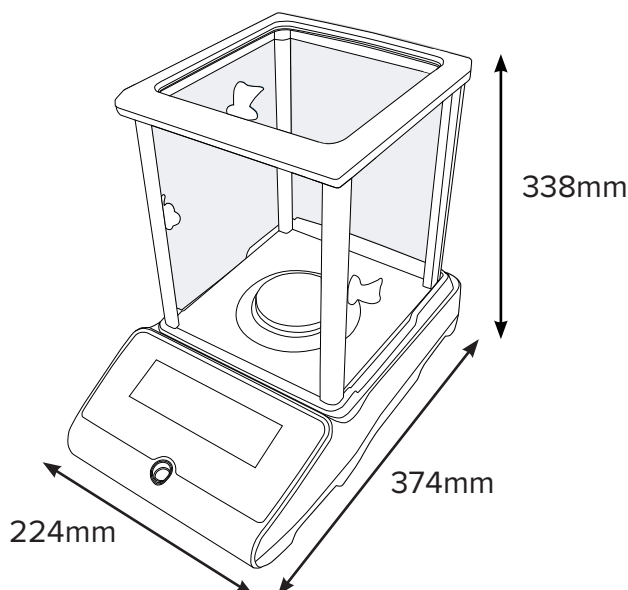
Seit über 45 Jahren verlassen sich Fachleute weltweit auf Adam Equipments breite Auswahl an zuverlässiger und preisgünstiger Wiegeausrüstung. Adam liefert optimale Ausgewogenheit von Geschwindigkeit, Leistung, und Wert.

Produktdetails

Modell	LAB 84e	LAB 124e	LAB 214e	LAB 254e	LAB 84i	LAB 124i	LAB 214i	LAB 254i
Kapazität	80g	120g	210g	250g	80g	120g	210g	250g
Ablesbarkeit	0.0001g	0.0001g	0.0001g	0.0001g	0.0001g	0.0001g	0.0001g	0.0001g
Wiederholbarkeit (S.D.)	0.0002g	0.0002g	0.0002g	0.0002g	0.0002g	0.0002g	0.0002g	0.0002g
Linearität (+/-)	0.0003g	0.0003g	0.0003g	0.0003g	0.0003g	0.0003g	0.0003g	0.0003g
Mindestgewicht	0.002g	0.002g	0.002g	0.002g	0.002g	0.002g	0.002g	0.002g
Größe Wägeplatte	80mm ø							
Wägeeinheiten	mg, g, ct, GN, N, dr, oz, ozt, dwt, mm, tl.T, tl.H, tl.S, T, benutzerdefinierte Einheit							
Stabilisierungszeit (Sek.)	2							
Schnittstelle	RS-232 / USB							
Kalibrierung	Extern				Interne Automatische Kalibrierung / Extern			
Anzeige	Hinterleuchtetes LCD mit 24mm Ziffernhöhe							
Stromversorgung	18VDC 50/60Hz 830mA Adapter							
Betriebstemperatur	15° bis 35°C							
Gehäuse	ABS Kunststoff							
Windschutz	Kammer 192x195x230mm							
Gesamtabmessungen	224x374x338mm (BxTxH)							
Nettogewicht	5.8kg				6.2kg			

Zubehör

Artikelnr.	Beschreibung
104008036Antivibrationstisch
3012014259Arbeitsschutzhaube
1120011156ATP Thermodrucker
3014011014RS-232 Kabel
700100046Schloss und Kabel Typ Kensington
600002028Adam DU - Datensammelprogramm
3074010267USB Kabel
700660290Adam Kalibrierschein
1120014641Nadeldrucker
700100410ABI-1 - Ionisator
700100207E2 1g - 200g Gewichtssatz
700100022E2 100g Kalibriergewicht
700100023E2 200g Kalibriergewicht
700100232E2 50g Kalibriergewicht
700100026E2 1mg - 200g Gewichtssatz



Nützliches Zubehör



AIP Hochgeschwindigkeits-Drucker
 Der AIP Hochgeschwindigkeits-Drucker ist einfach zu bedienen und kann an jedes Gerät, das eine RS-232- oder USB-Schnittstelle enthält, angeschlossen werden. Die Kommunikation ist schnell und reibungslos, da der AIP die Einstellungen einer Waage automatisch erkennt. Der AIP-Drucker zeichnet sich aus durch seine robuste ABS-Kunststoffkonstruktion und einer einfachen Bedienbarkeit, da lediglich ein Ein- und Aus-Schalter und ein Papiertransportknopf vorhanden ist.



ATP Thermodrucker
 Seine Bedienerfreundlichkeit und der schnelle, leichte Aufbau machen den Thermodrucker zu einem vielseitigen Gerät. Der Drucker ist über seine einzelne Vorschubtaste und drei leicht zu lesende LED-Anzeigen einfach zu bedienen.

Händler: