



Avec un écran graphique haute résolution et des fonctions intuitives, les balances analytiques Solis fournissent une excellente solution pour une variété d'applications de laboratoire. Versatile et résiliente, la Solis est idéale pour les laboratoires de recherche et d'assurance qualité; l'éducation scientifique; le compte de précision; et les applications de production et de manufacture qui nécessitent des résultats extrêmement précis. Le clavier de la Solis est simple à utiliser, avec des boutons faciles à lire et des flèches de navigation utiles pour une opération en toute simplicité.

## Une performance superbe et une opération simple pour les laboratoires exigeants



### Caractéristiques

- L'écran haut-résolution est large pour une visibilité claire
- L'indicateur de niveau et les pieds réglables assurent la stabilité de la balance pour optimiser les résultats de pesée
- Fente de sécurité pour câble et cadenas de type Kensington optionnel pour empêcher le vol de balance
- Grand plateau de pesée en inox 304 pour un nettoyage rapide et efficace
- Interface RS-232 pour la connexion aux ordinateurs aux imprimantes
- Le calibrage externe permet de vérifier et d'ajuster avec des poids
- Filtrage numérique sélectionnable pour les effets de contrôle des vibrations et des perturbations
- Contrôle de sécurité par mot de passe qui empêche tout accès non autorisé
- Les impressions comprennent la date et l'heure pour les données de suivi au sein des Bonnes Pratiques de Laboratoire (BPL)
- L'écran multilingue permet une utilisation dans diverses régions du monde
- La mémoire accumule le total des résultats
- Contrôle du poids avec alarme sonore
- Comptage de pièces avec des tailles d'échantillons prédéfinies
- Adaptateur secteur inclus

### Application

- Pesage
- Comptage de pièces
- Pesage en pourcentage
- Contrôle du poids
- Pesage d'animaux / dynamique
- Détermination de densité
- Formulation
- Maintien de la valeur de crête

### A Propos d'Adam Equipment

Depuis plus de 45 ans, les professionnels dans le monde entier comptent sur Adam Equipment pour fournir une vaste sélection d'équipements de pesage fiables et abordables. Adam offre la balance idéale associant vitesse, performance et valeur.

## Détails du Produit

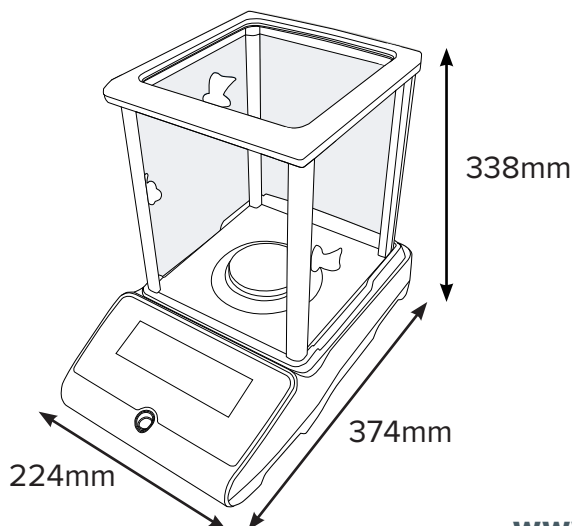
Modèle	SAB 125i	SAB 225i	SAB 124e	SAB 224e	SAB 314e	SAB 124i	SAB 224i	SAB 314i	SAB 414i	SAB 514i	
Capacité	62g / 120g	82g / 220g	120g	220g	310g	120g	220g	310g	410g	510g	
Précision	0.01mg/ 0.1mg	0.01mg/ 0.1mg	0.0001g	0.0001g	0.0001g	0.0001g	0.0001g	0.0001g	0.0001g	0.0001g	
Reproductibilité (S.D)	0.03mg/ 0.1mg	0.05mg/ 0.1mg	0.0001g	0.0001g	0.0001g	0.0001g	0.0001g	0.0001g	0.35mg	0.35mg	
Linéarité (+/-)	0.08mg / 0.2mg	0.1mg / 0.2mg	0.0003g	0.0003g	0.0004g	0.0003g	0.0003g	0.0004g	0.0005g	0.0005g	
Taille du plateau	80mm ø										
Unités de pesage	g, mg, lb, oz, ct, GN, dwt, mm, ozt, T, tl.H, tl.S, tl.T, unité personnalisable										
Temps de stabilisation (sec)	6				4						
Interface	RS-232										
Calibrage	Calibrage Interne Automatique			Calibrage Externe			Calibrage Interne Automatique				
Affichage	Écran graphique avec des chiffres de 15mm										
Alimentation	Adaptateur 24V 50/60Hz 500mA										
Température d'utilisation	10° à 30°C										
Boîtier	Plastique ABS										
Chambre de protection	Chambre 192x195x230mm										
Dim. totale	224x374x338mm (lxpxh)										
Poids net	7kg			6.7kg				7kg			

### Accessoires

#### Numéro d'article

#### Description

104008036	.....Table Anti-Vibration
1060014262	.....Kit de Densité pour balances avec lectures allant jusqu'à 0.001g
3012014259	.....Coque en Plastique
1120011156	.....Imprimante Thermique ATP
3014011014	.....Câble RS-232 vers PC
700100046	.....Câble et Cadenas Kensington <sup>®</sup>
600002028	.....Programme d'acquisition de données Adam DU
700660290	.....Certificat de Calibrage
1120014641	.....Imprimante à impact AIP
700100410	.....Ioniseur ABI-1
700100207	.....Le coffret de masses de calibrage E2 1g - 200g comprends un coffret pour ranger les masses
700100022	.....Masse de calibrage E2 100g
700100023	.....Masse de calibrage E2 200g
700100398	.....Masse de calibrage E1 5g
700100399	.....Masse de calibrage E1 10g
700100400	.....Masse de calibrage E1 20g
700100401	.....Masse de calibrage E1 50g
700100419	.....E1 1mg - 50g
700100420	.....E1 1mg - 100g
700100421	.....E1 1mg - 200g
700100026	.....E2 1mg - 200g



### Accessoires Principaux



#### Imprimante à impact AIP

Facile à utiliser, l'AIP est une imprimante à matrice grande vitesse compacte qui se connecte à n'importe quelle balance qui contient une interface RS-232 ou USB. La communication est fluide et rapide, car l'AIP détecte automatiquement les paramètres de la balance. L'AIP a une construction durable en plastique ABS et est facile à utiliser car elle fonctionne avec un bouton on/off et un bouton d'alimentation du papier.



#### Programme d'acquisition de données

Le logiciel Adam DU connecte une balance au réseau du laboratoire pour acquérir, transférer et analyser les données. L'Adam DU dispose d'une interface simple, avec une fenêtre de commande principale qui permet aux utilisateurs de collecter rapidement des informations à partir de huit balances Adam simultanément en utilisant l'interface RS-232 ou l'USB.

### Fourni par

[www.adamequipment.fr](http://www.adamequipment.fr)

Adam Equipment poursuit une politique d'amélioration continue et se réserve le droit de modifier les spécifications et les prix sans préavis. Les conditions standards de vente d'Adam Equipment s'appliquent. Sauf erreur ou omission.

©2019 Adam Equipment. FR-8010 8/15/2019